

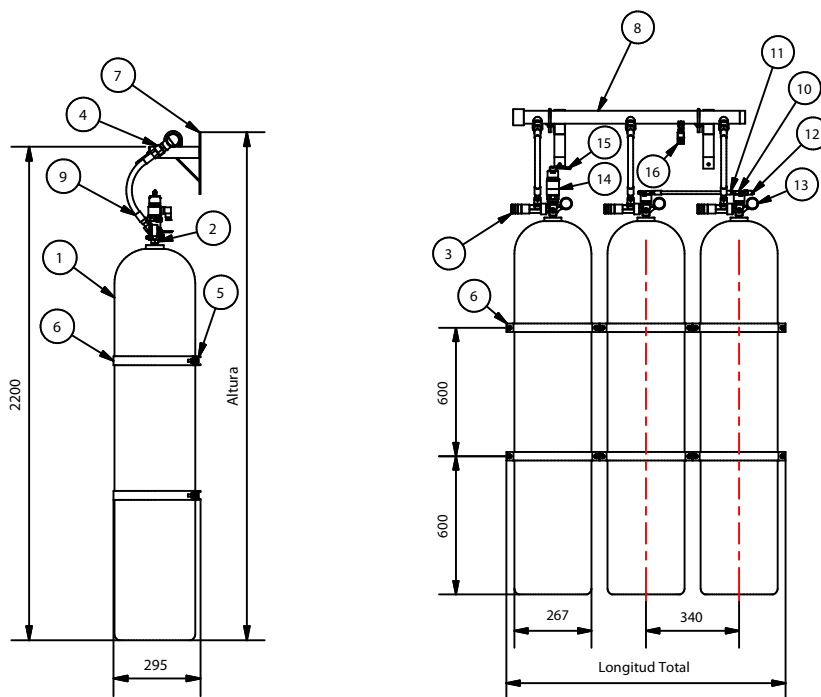
BATERÍA CILINDROS 80 L. SIMPLE FILA IG-55

AEX/IGB080-XX

Especificaciones							
Referencia	Cant. Cilindros	Carga	Peso total*	Salida colector **	Referencia colector	Longitud total	Altura
AEX/IGB080-02	2	64.3 kg.	290 kg.	Macho NPT 2"	CIG2S2U080	708 mm.	2265 mm.
AEX/IGB080-03	3	96.45 Kg.	435 Kg.	Macho NPT 2"	CIG2S3U080	1048 mm.	2265 mm.
AEX/IGB080-04	4	128.6 Kg.	580 kg.	Macho NPT 2"	CIG2S4U080	1388 mm.	2265 mm.
AEX/IGB080-05	5	160.75 Kg.	725 kg.	Macho NPT 2"	CIG2S5U080	1728 mm.	2265 mm.
AEX/IGB080-06	6	192.9 Kg.	870 Kg.	Macho NPT 2"	CIG2S6U080	2068 mm.	2265 mm.
AEX/IGB080-07	7	225.05 Kg.	1015 Kg.	Macho NPT 2"	CIG2S7U080	2408 mm.	2265 mm.
AEX/IGB080-08	8	257.2 kg.	1160 kg.	Macho NPT 2"	CIG2S8U080	2748 mm.	2265 mm.
AEX/IGB080-09	9	289.35 kg.	1305 Kg.	Macho NPT 2"	CIG2S9U080	3088 mm.	2265 mm.
AEX/IGB080-10	10	321.5 Kg.	1450 kg.	Macho NPT 2"	CIG2S10U080	3428 mm.	2265 mm.
AEX/IGB080-11	11	353.65 kg.	1595 Kg.	Brida 2 1/2"	CIG212S11U080	3804 mm.	2335 mm.
AEX/IGB080-12	12	385.8 Kg.	1740 Kg.	Brida 2 1/2"	CIG212S12U080	4144 mm.	2335 mm.
AEX/IGB080-13	13	417.95 kg.	1885 Kg.	Brida 2 1/2"	CIG212S13U080	4484 mm.	2335 mm.
AEX/IGB080-14	14	450.1 Kg.	2030 Kg.	Brida 2 1/2"	CIG212S14U080	4824 mm.	2335 mm.

* El peso incluye la carga de IG-55, cilindros, válvulas, reguladores, manómetros, actuadores y latiguillos.

** El diámetro de colector puede variar en función de los cálculos hidráulicos de cada instalación. Esto puede repercutir ligeramente en las dimensiones totales.



Lista de piezas		Lista de piezas	
Pieza	Referencia y Descripción	Pieza	Referencia y Descripción
1	AEX_S-IGB080C - Botella 80 L IG-55	9	AEX-IGL34 - Latiguillo de descarga
2	AEX-IGV - Válvula de descarga	10	AEX-FKAN - Actuador Neumático
3	AEX-IGR60 - Regulador de presión	11	AEX-IGLM12 - Latiguillo de disparo
4	AEX-IGVR1 - Válvula de retención	12	AEX-FKVA - Válvula de alivio
5	HTP(x)I340 - Travesaño posterior	13	AEX-IGMCNC300 - Manómetro con contacto
6	H402AP - Arco	14	AEX-IGAE - Actuador eléctrico
7	HSCI1 - Soporte	15	AEX-FKAM - Actuador manual
8	CIG(x)S(y)U080 - Colector	16	AEX-CP1 - Contactor de paso (opcional)

Descripción: Batería de cilindros completa, equipada con actuador manual y eléctrico, reguladores de presión, manómetros con contacto, latiguillos y colector.

Código ficha:	Familia ficha:	Referencia:	Dibujado:	Fecha:	Revisado:	Fecha:	Revisión:	Formato:
AEX-FTC-09-051	IG-55	VER TABLA	DCM	15/02/2021	ENC	15/02/2021	1	A4